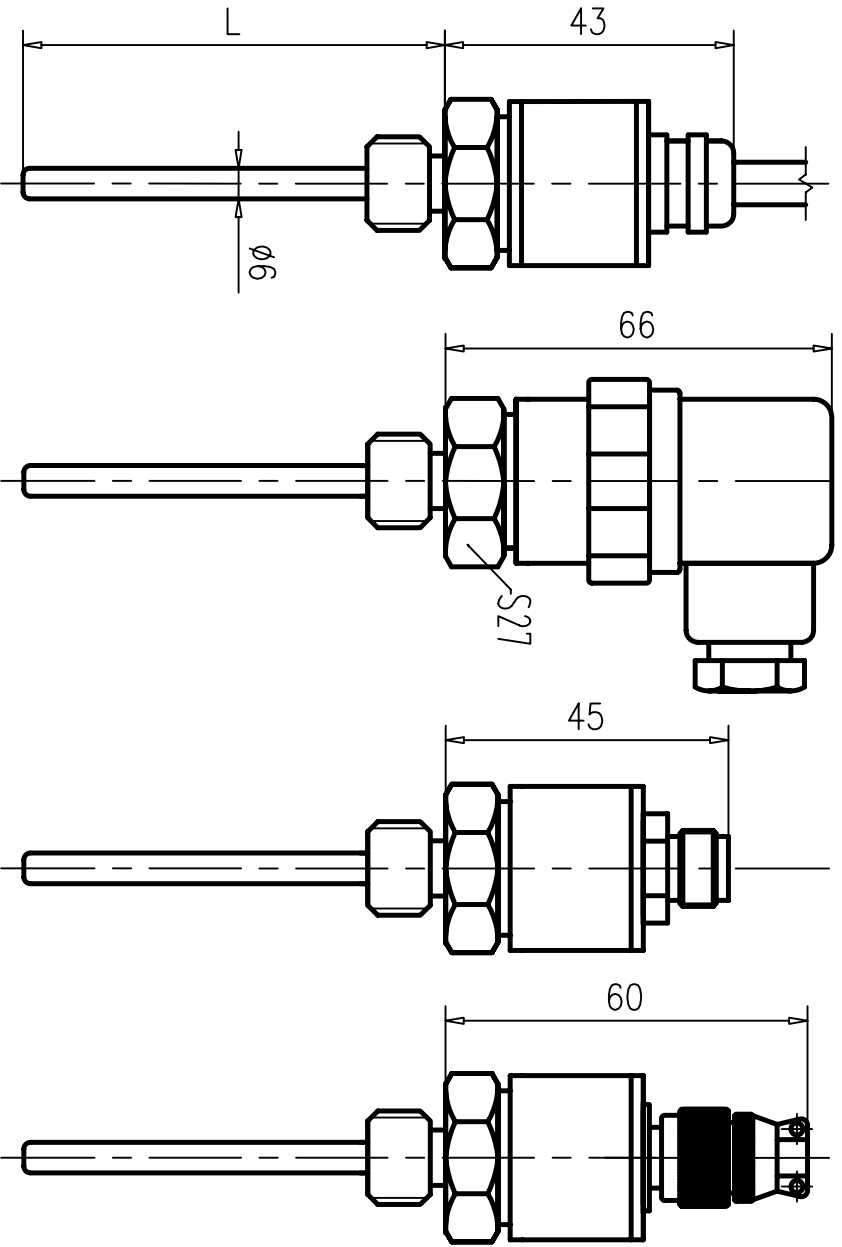


CWB130-ZT51-WX



借用件登记

插图

校描

旧底图总号

签字

日期

标记	处数	更改文件号	签字	日期
设计				
审核				
工艺				

图样标记	重量	比例
共 页		1:1
第 页		

湖南泽天传感科技有限公司

CWB130-F1外形图

CWB130-ZT51-WX